

Mitgänger-Niederhubwagen 1,6 t



BT levio

W-Serie

LWI160

LI-ION



Mitgänger-Niederhubwagen

Technische Daten für Niederhubwagen					LWI160
Kennzeichen	1.1	Hersteller			Toyota
	1.2	Typ			LWI160
	1.3	Antrieb			Elektrisch
	1.4	Bedienung			Mitgänger
	1.5	Tragfähigkeit/ Last	Q	kg	1600
	1.6	Lastschwerpunkt	c	mm	600
	1.8	Lastabstand (Gabel angehoben/abgesenkt)	x	mm	908 / 970
	1.9	Radstand (Gabel angehoben/abgesenkt)	y	mm	1178 / 1240
	Gewicht	2.1	Eigengewicht inkl. Batterie		kg
2.2		Achslast mit Last (Antriebsrad/Stützrollen/Gabelrollen)		kg	610/61/1203
2.3		Achslast ohne Last (Antriebsrad/Stützrollen/Gabelrollen)		kg	172/48/54
Räder	3.1	Bereifung (Antriebsrad/Stützrollen/Gabelrollen)			Premium/Polyurethan/Premium
	3.2	Reifengröße, vorn		mm	Ø230x70
	3.3	Reifengröße, hinten		mm	Ø85x97
	3.4	Räder optional		mm	Ø100x40
	3.5	Räder, Anzahl vorn/hinten (x = angetriebenen)			1x + 2 / 2 oder 4
	3.6	Spurweite, vorn	b ₁₀	mm	502
	3.7	Spurweite, hinten	b ₁₁	mm	370
Abmessungen	4.4	Hub	h ₃	mm	125
		Hubhöhe	h ₂₃	mm	210
	4.9	Deichselhöhe in Betrieb, min./max	h ₁₄	mm	865 / 1235
	4.15	Höhe, Gabel abgesenkt	h ₁₃	mm	85
	4.19	Gesamtlänge	l ₁	mm	1569
	4.20	Länge einschl. Gabelrücken	l ₂	mm	419
	4.21	Gesamtbreite	b ₁	mm	730
	4.22	Gabelzinkenmaße	s/e/l	mm	50/180/1150
	4.25	Gabelaußenabstand	b ₅	mm	550
	4.32	Bodenfreiheit, Mitte Radstand	m ₂	mm	33
	4.34.1	Arbeitsgangbreite bei Palette 1000x1200 quer	A _{st}	mm	2145
	4.34.2	Arbeitsgangbreite bei Palette 800x1200 längs	A _{st}	mm	2033
	4.35	Wenderadius (Gabel angehoben/abgesenkt)	W _a	mm	1338 / 1400
Leistungsdaten	5.1	Fahrgeschwindigkeit mit/ohne Last		km/h	6 / 6
	5.2	Hubgeschwindigkeit mit/ohne Last		m/s	0,047/0,056
	5.3	Senkgeschwindigkeit mit/ohne Last		m/s	0,012/0,04
	5.8	Max. Steigfähigkeit mit/ohne Last		%	10 / 18
	5.9	Beschleunigungsdauer ohne Last (10 m)		s	6,3
	5.10	Betriebsbremse			Elektromagnetisch
Elektromotor	6.1	Fahrmotor, Leistung in der 6-km/h-Version		kW	1,0
	6.2	Hubmotor, Leistung bei S3 10%		kW	1,0
	6.4	Batteriespannung/Nennkapazität K _s		V/Ah	24 / 50, 105, 150
	6.5	Batteriegewicht		kg	6,4, 16,0, 21,5
	6.6	Energieverbrauch gemäß VDI-Zyklus		kWh/h	
	Sonstiges	8.1	Art des Fahrtriebs		
8.4		Schalldruckpegel nach EN 12053, Fahrerohr		dB (A)	59

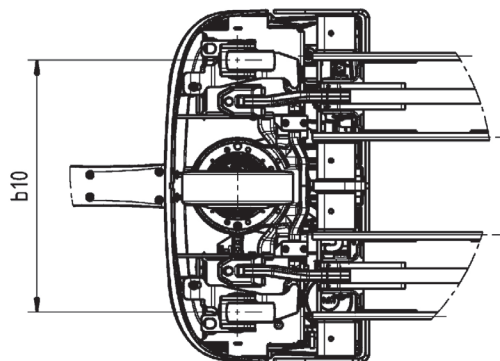
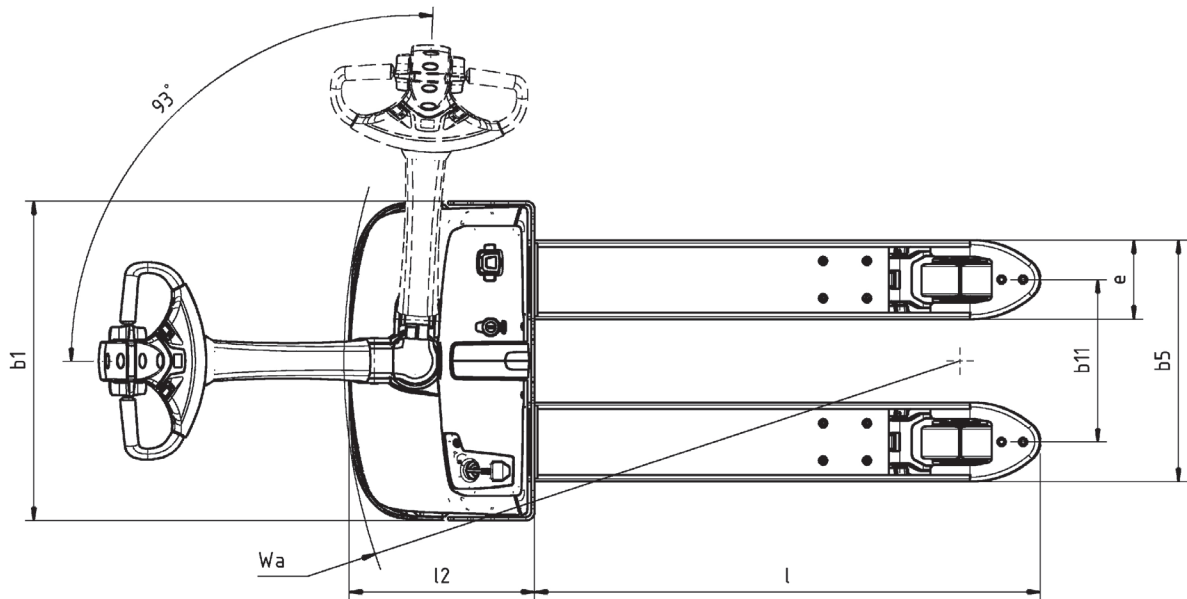
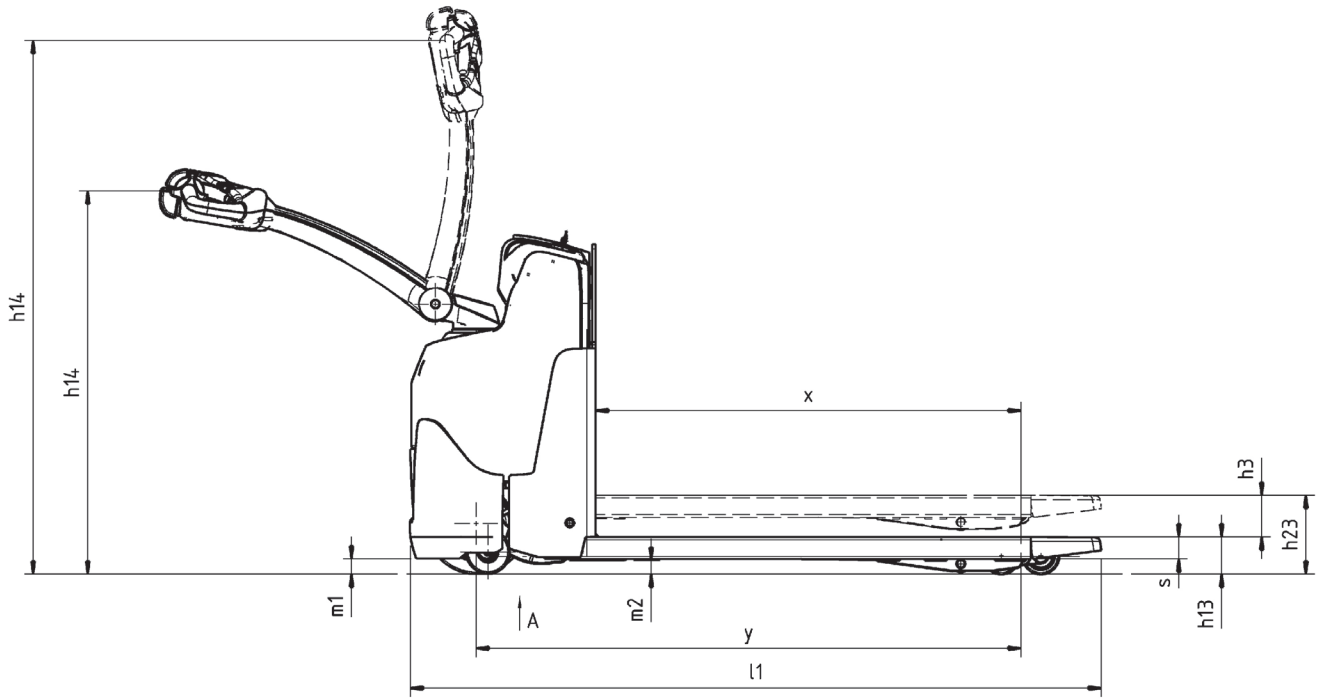
Daten basieren auf Standardkonfigurationen.

Leistung und Abmessungen des Flurförderzeugs sind Nominalwerte und unterliegen Toleranzen.

Toyota Material Handling Manufacturing Sweden AB Änderungen der Produkte und technischen Daten ohne vorherige Ankündigung bleiben vorbehalten.

Abmessungen

BT levio



Geräteeigenschaften:

- BT Castorlink-System
- Click-2-Creep
- Elektronische Fingertipp-Tasten
- Vorübergehende Geschwindigkeitsreduzierung - Kriechgang-Taste (optional)
- Automatische Geschwindigkeitsregelung bei Kurvenfahrt
- Elektronisches Bremssystem
- Elektronische Antriebsregelung
- Sicherheitsfunktionen
- Automatische Abschaltung
- Individuell anpassbare Fahrparameter
- Einfacher Zugriff bei Wartungsarbeiten
- Smart Truck und Toyota I_Site: Flottenmanagementsystem
- USB-Buchse 5 V
- Integriertes Ladegerät (optional)
- Kühlhausöl (optional)
- Lebensmittelöl (optional)

